

Schaltverstärker Typ 8582 mit Elektronik- und Relaisausgang

8582



Schaltverstärker Typ 8582 mit Elektronik- und Relaisausgang

Beschreibung

Der Trennschaltverstärker Typ 8582 setzt binäre Signale von Sensoren in Schaltsignale um, die nahezu allen Anforderungen im Bereich der elektrischen Bahnen genügen bzw. auf einfache Weise eine Anpassung ermöglichen.

Für die unterschiedlichen Schaltanwendungen beinhaltet das Gerät einen Hochspannungs-Reedschalter mit zusätzlicher Schutzbeschaltung, ein elektromechanisches Relais sowie eine elektronische Schaltstufe.

Die elektronische Schaltstufe ermöglicht z. B. die direkte Ansteuerung des quartzesteuerten Zeitzählers Typ 8001.

An den Sensoreingang können sowohl mechanische Sensoren (z. B. Schaltkontakt) als auch elektronische Sensoren in Zweileiter-Technik angeschlossen werden.

Der große Versorgungsspannungsbereich ermöglicht den direkten Betrieb sowohl an Gleichspannungsnetzen mit Nennspannungen von DC 600 V bzw. DC 750 V mit den entsprechenden Toleranzen als auch an Wechselspannungsnetzen mit Nennspannung AC 463 V / 16 2/3 Hz. Der Versorgungsspannungsanschluss ist von sämtlichen Ein- und Ausgängen galvanisch getrennt.

Der Trennschaltverstärker Typ 8582 findet seine Anwendung z. B. in Weichenheizungssteuerungen Frostschutz- und Übertemperaturüberwachung in Verbindung mit Temperatursensoren z. B. Typ 8431, Typ 8432 oder Typ 8433 inclusive Betriebsstunden- / Zeiterfassung in Verbindung mit dem Zeitzähler Typ 8001.



Funktion

Der Trennschaltverstärker Typ 8582 bezieht seine interne Betriebsspannung und die Speisespannung für beispielsweise den Sensor und den Zeitzähler über einen Universalwandler mit galvanischer Trennung aus der Versorgungsspannung. Durch die Verwendung spezieller Bauelemente wird der große Versorgungsspannungsbereich für Gleich- und Wechselspannung bei optimaler Überspannungssicherheit und Wirkungsgrad erreicht.

Der Speisestrom des angeschlossenen Sensors wird intern in eine Spannung umgewandelt. Ein Komparator vergleicht diese Spannung mit einer festeingestellten Schwellenspannung. Ändert der Sensor seinen Schaltzustand, so wird dem Speisestrom ein Signalstrom überlagert und somit die Schwellenspannung am Komparator überschritten. Nach vorgegebener Verzögerungszeit werden daraufhin die Ausgänge des Trennschaltverstärkers aktiviert.

Die Ausgänge K1 und K3 arbeiten im „Arbeitsstrombetrieb“, der Ausgang K2 im „Ruhestrombetrieb“. Der aktive Zustand wird durch gelbe LED's angezeigt, für die Versorgungsspannungsanzeige ist eine grüne LED vorhanden.

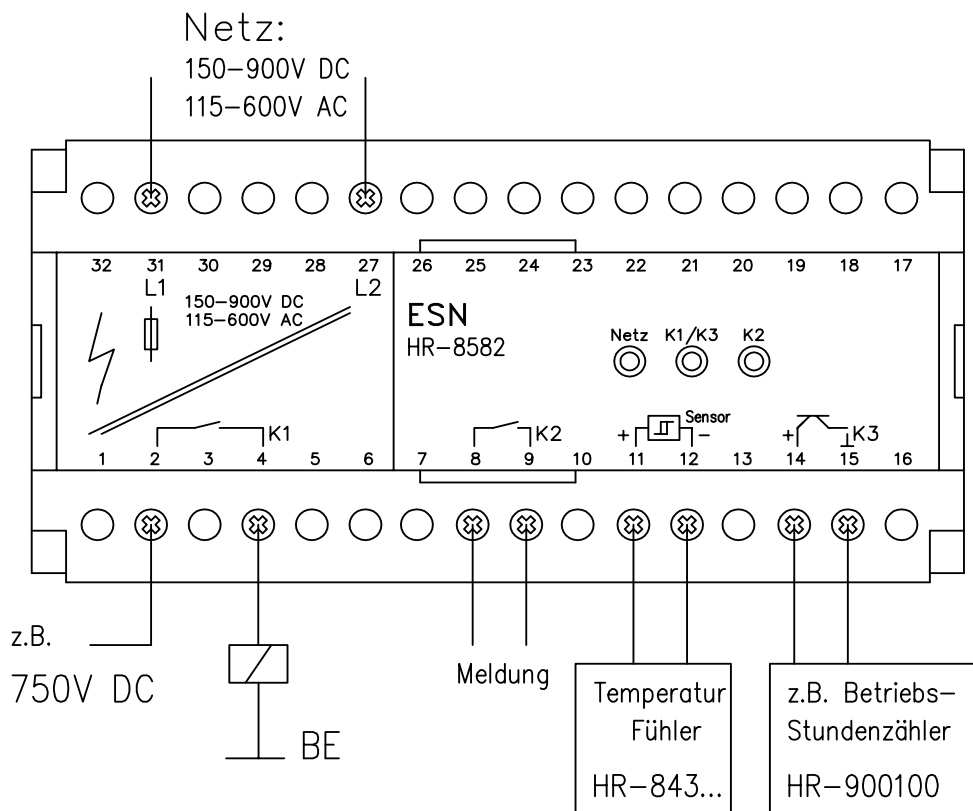
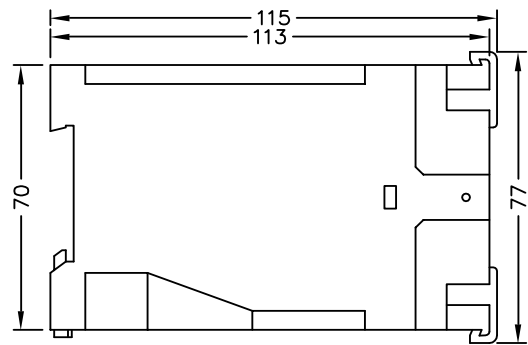
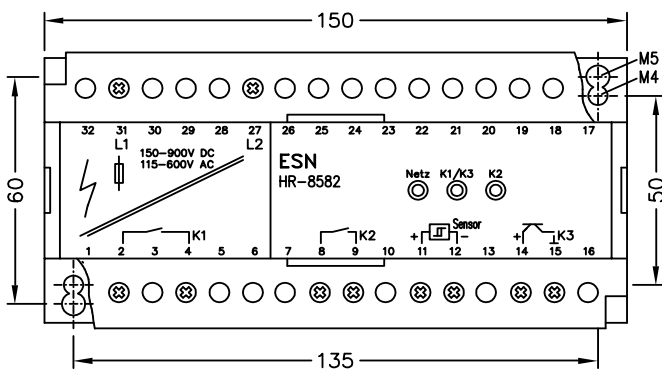
Technische Daten

| | |
|-------------------------------|---|
| Abmessungen | B/H/T s. Abb. 145 / 70 / 112 mm |
| Gehäuse | ABS / Polycarbonat |
| Befestigung | 2 Bohrungen gem. Bohrbild Normtrageschiene nach DIN EN 50022 |
| Schutzart | Gehäuse: IP 40; Klemmen: IP 20 |
| Anschlüsse | 2 x 2,5 mm ² massiv nach DIN 46288 oder 2 x 1,5 mm ² mit Hülse |
| Umgebungstemperatur | -20°C bis +60°C |
| Versorgungsspannung | KI 31 (L1); KI 27 (L2) DC 150 V bis DC 900 V AC 115 V bis AC 600 V |
| Leistungsaufn. | max. 8 W |
| Sensoranschluss | kurzschlussfest, KI 11 (+); KI 12 (-) |
| Nennspannung | DC 12 V |
| Max. Strom (Ik) | ca. 25 mA |
| Schaltpunkt | 11 mA ± 1 mA |
| Hysterese | ca. 4,5 mA |
| Ansprechverzögerung | ca. 1 s (andere Werte auf Anfrage) |
| Relaisausgang | 1 Schließer (Potentialfrei), KI 2,4 (K1), mit Varistor-Schutzbeschaltung |
| Spannung | max. DC 900 V |
| Strom | max. 3A |
| Leistung | max. 50 W |
| Relaisausgang | 1 Schließer (Potentialfrei), KI 8,9 (K2) AC 250 V 4,0 A cosφ > 0,7 DC 120 V 1,0 A ohmsche Last |
| Elektronischer Ausgang | KI 14,15 (K3) kurzschlussfest |
| Nennspannung | DC 12 V |
| Strom | max. 20 mA |
| Max. Strom (Ik) | ca. 35 mA |
| Prüfspannungen | Versorgungsspg. → Ein-/Ausgänge 6 kV _{eff} Ausgang K1 → Ein-/Ausgänge 6 kV _{eff} Ausgang K2 → Sensor/K3 4 kV _{eff} |
| Zubehör | s. Prospektblätter 8432, 8433 und 8434 |
| Temperaturwächter | |

Bestellinformation

| | |
|------------|-----------------|
| Typ | Art.-Nr. |
| 8582 00 | 420200 |

8582



| Sensorstrom | Ausgang | | |
|-------------|---------|----|-----|
| | K1 | K2 | K3 |
| $I < I_s$ | | | 0V |
| $I > I_s$ | | | 12V |